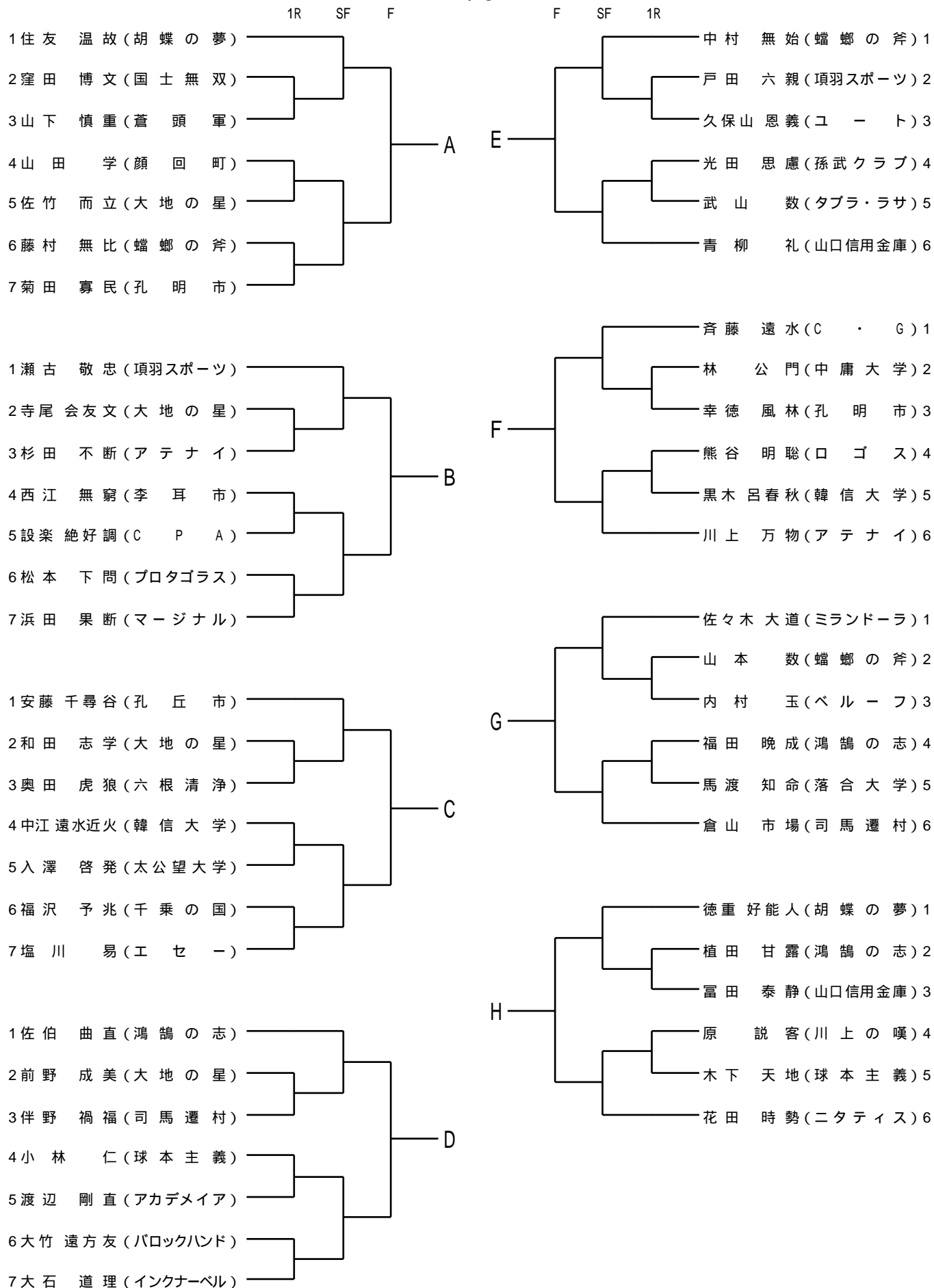


# Aブロック～Hブロック

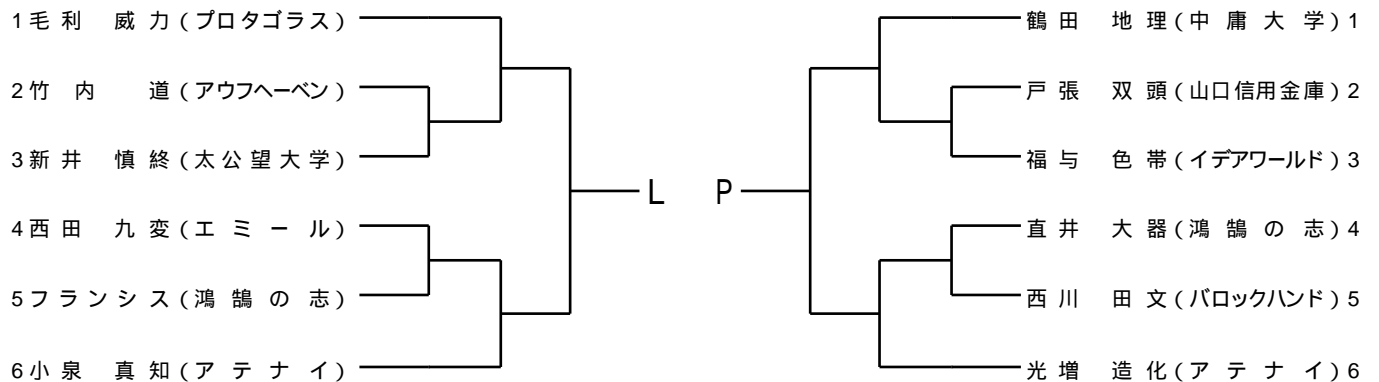
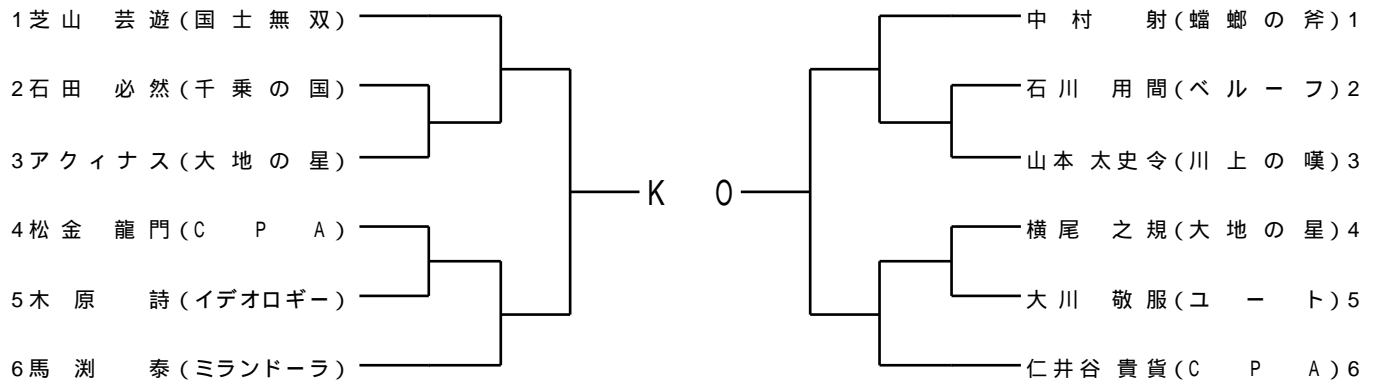
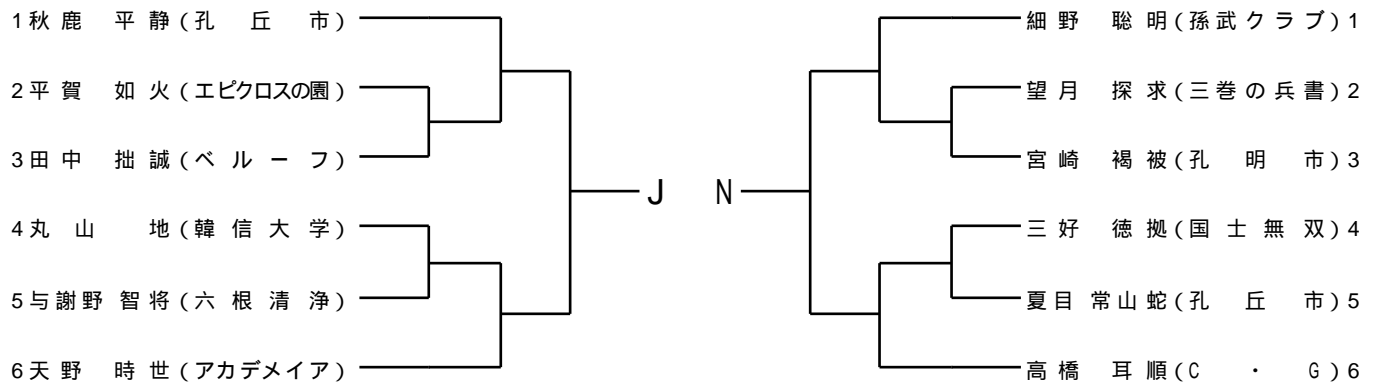
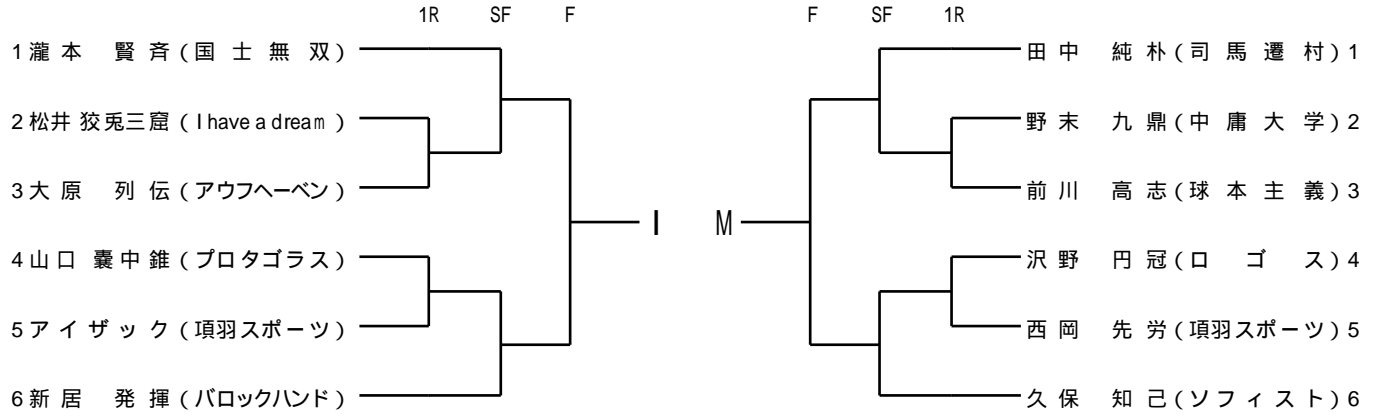
1/3



各ブロックの一位は決勝トーナメントへ進出

Iブロック～Pブロック

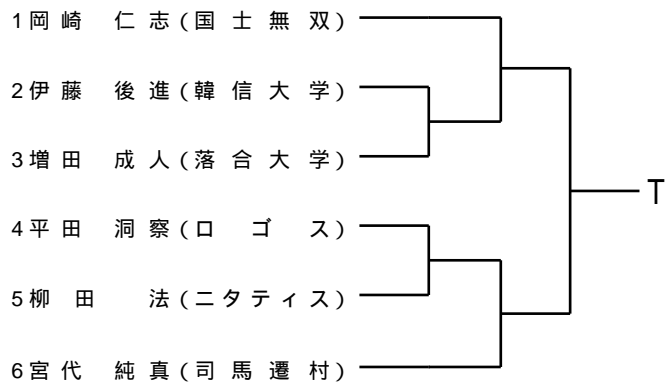
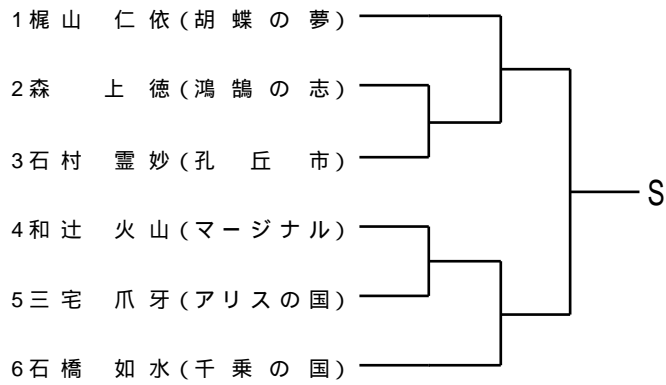
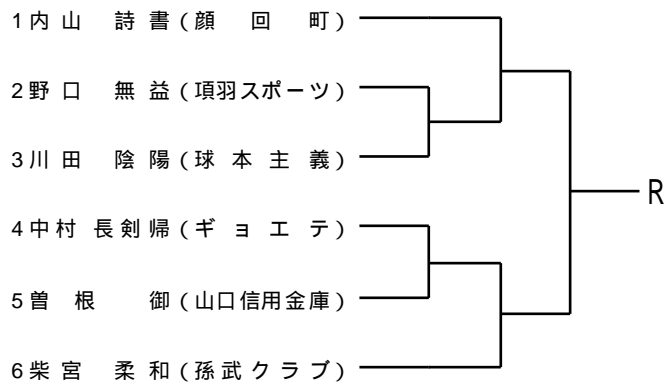
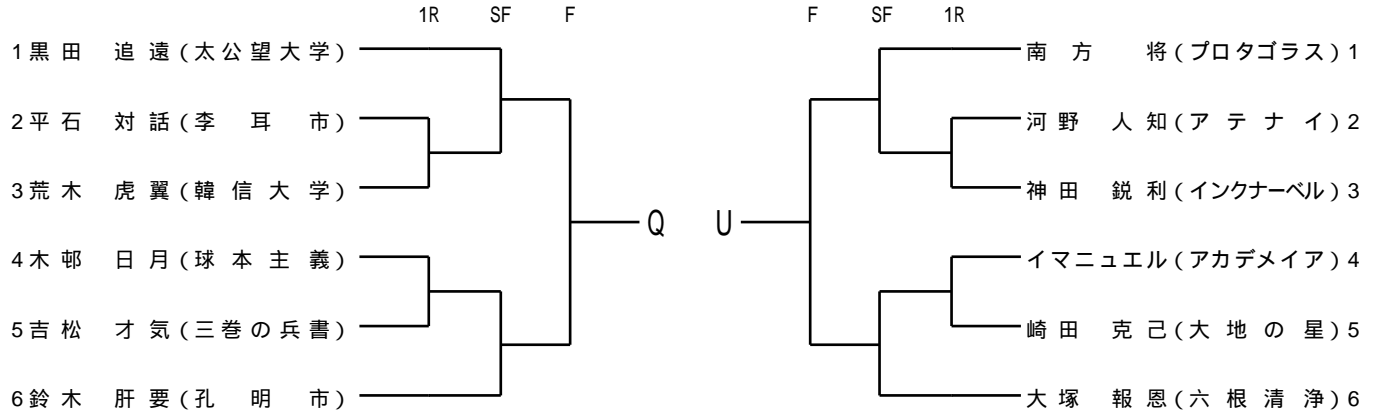
2/3



各ブロックの一位は決勝トーナメントへ進出

Qブロック~Uブロック

3/3



各ブロックの一位は決勝トーナメントへ進出